

Общество с ограниченной ответственностью
«Теплотекс АПВ»



Экз. №

**ТЕПЛООБМЕННИКИ ПЛАСТИНЧАТЫЕ
РАЗБОРНЫЕ**

РУКОВОДСТВО ПО ЭКСПЛУАТАЦИИ

Инв. №



СОДЕРЖАНИЕ

1. Описание и работа изделия	4
1.1. Назначение	4
1.2. Технические характеристики	4
1.3. Состав изделия	7
1.4. Устройство и работа	8
1.5. Средства измерения, инструмент и принадлежности	10
1.6. Маркировка	12
1.7. Упаковка	13
2. Использование по назначению изделия	14
2.1. Эксплуатационные ограничения	14
2.2. Подготовка теплообменника к использованию	15
2.3. Монтаж	17
2.4. Подготовка к запуску	18
2.5. Регламент пуска-остановки теплообменника в зимний период	19
2.6. Демонтаж	20
2.7. Перечень возможных неисправностей теплообменника	21
2.8. Меры безопасности	23
3. Техническое обслуживание	24
3.1. Техническое обслуживание изделия	24
3.1.1. Общие указания	24
3.1.2. Порядок технического обслуживания изделия	24
3.1.3. Очистка теплообменника	26
3.1.4. Консервация	29
3.2. Техническое обслуживание составных частей изделия	31
4. Хранение изделия	33
4.1. Кратковременное хранение	33
4.2. Длительное хранение	33
5. Транспортирование изделия	34
6. Утилизация изделия	35
7. Регламент работы с претензиями	35

Данный документ является руководством по эксплуатации и предназначен для подготовки персонала, занимающегося монтажом и эксплуатацией теплообменников пластинчатых разборных (далее теплообменник), и состоит из технического описания конструкции и работы теплообменника, указаний по его техническому обслуживанию в процессе эксплуатации, хранению, транспортированию и утилизации.

При получении теплообменника у Изготовителя внимательно прочтите данное Руководство по эксплуатации.

Необходимо всегда соблюдать требования по технике безопасности, сопровождаемые предупреждающим символом: **⚠!**

⚠! Во избежание повреждения оборудования или травм следовать определенным общим требованиям техники безопасности.

⚠! Подъемное оборудование должно быть полностью исправно и использоваться строго в соответствии со спецификациями и наложенными ограничениями.

⚠! Не превышать максимально допустимый угол между подъемными тросами во избежание недопустимого их натяжения. Угол ни в коем случае не должен превышать 120 °.

⚠! Выполнять операции подъема и/или перемещения оборудования силами квалифицированных такелажников.

⚠! Запрещается поднимать теплообменник снизу за пластины, за соединительные отверстия, шпильки вокруг них или за стягивающие болты. Не допускается применение стального троса.

⚠! Оставлять достаточно свободного места вокруг пластинчатого теплообменника.

⚠! Избегать контакта с соленым воздухом и другими коррозионными средами и не держать вблизи аппаратуру, выделяющую озон.

⚠! Ввод пластинчатого теплообменника в работу производить в строгом соответствии с данным руководством.

⚠! Не допускать превышение температур и давлений теплоносителей в теплообменнике выше максимальных расчетных значений, указанных на табличке теплообменника и в его паспорте.

⚠! Избегать при работе резких скачков давления и температуры.

⚠! Никогда не разбирать пластинчатый теплообменник, пока изделие не остынет ниже 40°C (105°F).

⚠! Никогда не разбирать пластинчатый теплообменник, находящийся под давлением теплоносителя.

⚠! Никогда не разбирать пластинчатый теплообменник с трубопроводами, присоединенными к фланцам подвижной плиты. Трубопроводы должны быть отсоединены от фланцев подвижной плиты теплообменника (при многоходовой компоновке) перед его разборкой.

⚠! Резьбовые детали теплообменника, подготовленного к эксплуатации, не должны быть ослаблены или перетянуты.

⚠! Трубопроводы, присоединяемые к теплообменнику, должны иметь опоры. Расстояние до опоры рассчитывается из условия не превышения допустимых нагрузок на патрубки теплообменника.

⚠! Работая с пластинами, всегда одевать защитные перчатки.

⚠! Моющие средства не должны быть агрессивными или коррозионными по отношению к пластинам или прокладкам. В случае неясностей свяжитесь с поставщиком чистящего средства.

⚠! Не используйте хлорсодержащие добавки, в частности соляную кислоту (HCl).

⚠! Раствор азотной кислоты с концентрацией, превышающей 0,5 % может серьезно повредить резиновые уплотнения.

⚠! Во время сборки не сгибать, не царапать пластины и не повреждать уплотнения.

⚠! В пределах разрешенных размеров всегда затягивать пластины между собой до полного контакта. На фирменной табличке теплообменника указаны минимальная и максимальная длины пакета пластин в сжатом состоянии.

⚠! Недостаточная затяжка может привести к утечке теплоносителя.

⚠! Без письменного согласия от Изготовителя никогда не допускать затяжки пакета пластин на длину пакета меньше минимальной длины, указанной на табличке теплообменника, поскольку это может повредить проточные пластины и уплотнения.

⚠! В комплект поставки теплообменника кроме руководства по эксплуатации входит паспорт теплообменника. В случае расхождения сведений, приведенных в данном руководстве и в паспорте теплообменника, приоритет принадлежит сведениям, представленным в паспорте теплообменника.

1. Описание и работа изделия

1.1. Назначение

Пластинчатый теплообменник – это теплообменник поверхностного типа, предназначенный для передачи теплоты от среды с более высокой температурой к среде с более низкой температурой в процессах нагрева и охлаждения сред.

Теплообменник предназначен для работы в макроклиматических районах 0, 1, 3 по ГОСТ 15150. Размещение в макроклиматических районах 2, 4, 5, 6, 7, 8 по ГОСТ 15150 требует специального согласования с Изготовителем. Размещение допускается в помещениях категории размещения 3 по ГОСТ 15150. Размещение в помещениях других категорий требует специального согласования с Изготовителем.

Области применения теплообменников:

- теплоэнергетика;
- атомная энергетика и промышленность;
- системы теплоснабжения;
- коммунальная энергетика;
- химическая, нефтяная и газовая промышленность;
- металлургическая промышленность;
- технологические системы и установки морских судов и плавучих объектов;
- технологические системы и установки, использующие процессы теплообмена в других отраслях промышленности.

1.2. Технические характеристики

Технические характеристики теплообменников в зависимости от типа приведены в Таблице 1.

Таблица 1. Технические характеристики пластинчатых разборных теплообменников

Тип теплообменника	Площадь поверхности теплообмена пластины, м ²	Максимальное количество пластин, шт.	Площадь теплообмена, не более, м ²	Максимальное расчетное давление, МПа	Максимальная расчетная температура °С	Диаметр соединений, Ду, мм	Расход среды, не более, м ³ /ч	Масса не более, кг
U2	0,018	65	1,13	1,6	150	20	6,8	14,0
T4	0,040	155	6,12	2,5	200	32	17,4	85,0
TR1	0,061	80	4,76	2,6	200	32	17,4	112,8
TR2	0,08	150	11,84	2,6	200	32	17,4	170,4
H12	0,120	58	6,72	1,0	200	65	71,6	157,0
H17	0,170	55	9,01	1,6	200	65	71,6	198,6
SR2	0,170	84	13,94	2,5	200	50	42,4	437,6
SR3	0,1	200	19,8	2,5	200	50	42,4	615,3
SR4	0,16	200	31,68	2,5	200	50	42,4	937,7
SR5	0,22	200	43,56	2,5	200	50	42,4	1150,2
N25	0,250	203	50,25	2,5	200	80	108,5	832,5
N35	0,350	505	176,05	2,5	200	80	108,5	1 964,5
N50	0,500	501	249,50	2,5	200	80	108,5	2 606,4
R55	0,550	393	215,05	2,5	200	100	169,6	1 988,9
O034	0,338	192	64,22	2,5	200	100	169,6	1 021,0
O050	0,497	480	237,57	2,5	200	100	169,6	2 096,4
Q030	0,290	418	120,64	2,5	200	100	169,6	2 034,8
Q055	0,550	452	247,50	2,5	200	100	169,6	2 806,6
Q080	0,840	448	374,64	2,5	200	100	169,6	4 011,6
A055	0,550	439	240,35	2,5	200	150	381,5	3 471,6
A085	0,850	434	367,20	2,5	200	150	381,5	4 259,6
A145	1,450	414	597,40	2,5	200	150	381,5	6 514,4
L039	0,397	575	227,48	2,5	200	150	381,5	3 315,4
L080	0,807	575	462,41	2,5	200	150	381,5	5 211,5
J060	0,524	595	310,73	2,5	200	200	678,2	4 392,5
J092	0,835	595	495,16	2,5	200	200	678,2	5 858,2
J107	0,991	595	587,66	2,5	200	200	678,2	6 563,2
J154	1,455	930	1350,24	2,5	200	200	678,2	9150
J185	1,768	907	1 600,04	2,5	200	200	678,2	13 341,1
M060	0,524	595	310,73	2,5	200	200	678,2	4 392,5
M107	0,991	595	587,66	2,5	200	200	678,2	6 563,2

Таблица 1 (продолжение).

Технические характеристики пластинчатых разборных теплообменников

Тип теплообменника	Площадь поверхности теплообмена пластины, м ²	Максимальное количество пластин, шт.	Площадь теплообмена, не более, м ²	Максимальное расчетное давление, МПа	Максимальная расчетная температура °С	Диаметр соединений, Ду, мм	Расход среды, не более, м ³ /ч	Масса не более, кг
M185	1,768	907	1 600,04	2,5	200	200	678,2	13 341,1
B063	0,634	482	304,32	2,5	200	300	1 526,0	4 966,0
B110	1,100	477	522,50	2,5	200	300	1 526,0	7 059,0
B134	1,340	794	1 061,28	2,5	200	300	1 526,0	11 020,0
B158	1,575	788	1 237,95	2,5	200	300	1 526,0	11 952,0
B205	2,045	787	1 605,33	2,5	200	300	1 526,0	13 637,0
P105	1,050	597	624,75	2,5	200	350	2 077,1	10 143,9
P190	1,900	597	1 130,50	2,5	200	350	2 077,1	15 460,5
Z155	1,550	682	1 054,00	2,5	200	400	2712,96	12 766,0
Z195	1,980	682	1 346,40	2,5	200	400	2712,96	14 937,6
Z230	2,300	682	1 564,00	2,5	200	400	2712,96	16 494,4
Z270	2,760	678	1 865,76	2,5	200	400	2712,96	18 520,8
Z310	3,160	674	2 123,52	2,5	200	400	2712,96	20 579,2
Z350	3,540	670	2 364,72	2,5	200	400	2712,96	23 504,6
S190	1,900	828	1569,4	2,5	200	506	4 341,3	22 602,0
S280	2,800	828	2312,8	2,5	200	506	4 341,3	28 146,0
S330	3,300	724	2382,6	2,5	200	506	4 341,3	30 687,0
S380	3,800	724	2743,6	2,5	200	506	4 341,3	32 426,0

Значения давлений гидравлических испытаний теплообменника приведены в таблице 2.

Таблица 2. Давления гидравлических испытаний теплообменника

Наименование параметра	Значение
Расчетное давление, МПа (кгс/см ²):	Испытательное давление, МПа (кгс/см ²):
1,0 (10,0)	1,3 (13,0)
1,6 (16,0)	2,08 (20,8)
2,5 (25,0)	3,25 (32,5)
Скорость подъема давления при гидравлических испытаниях, МПа (кгс/см ²) в мин, не более	1,0 (10,0)
Количество циклов гидравлических испытаний, не более	60

1.3. Состав изделия.

Аппарат теплообменный пластинчатый разборный изображен на Рис.1

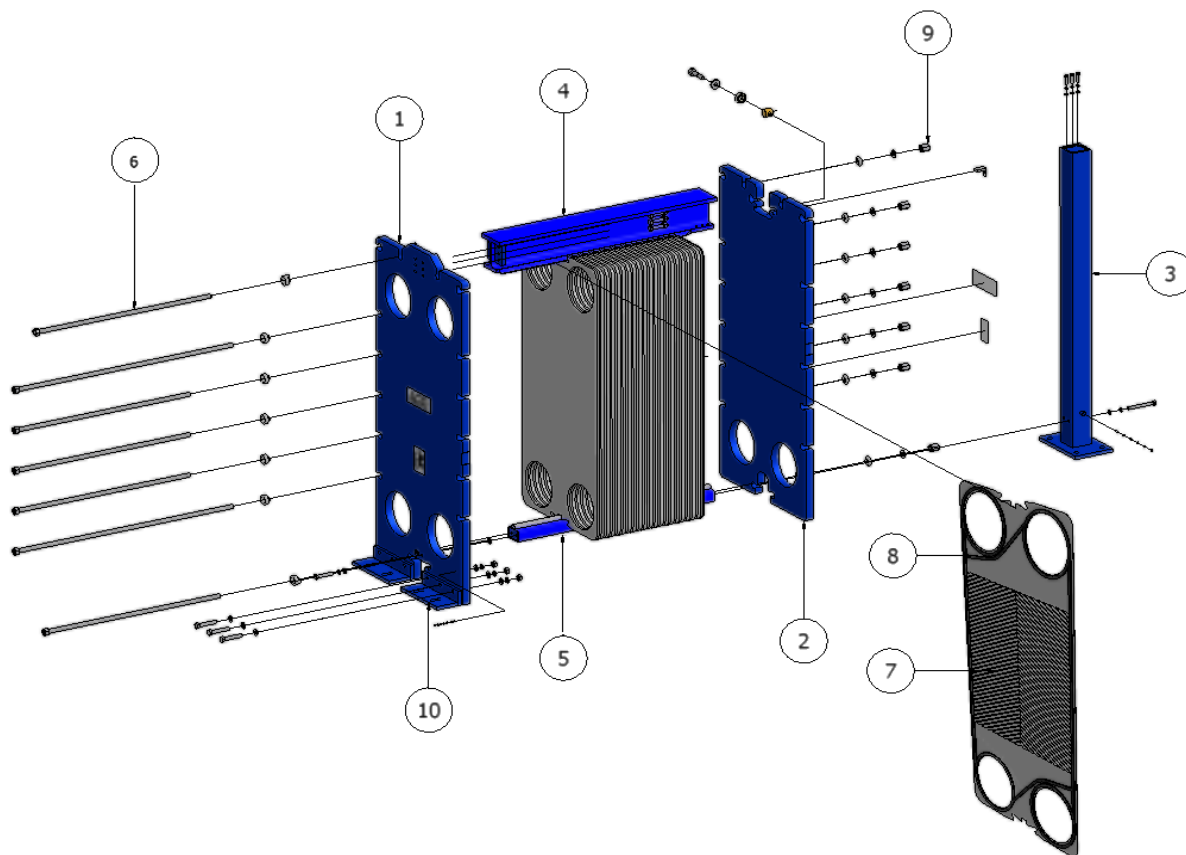


Рис. 1. Разборный пластинчатый теплообменник.

Теплообменник представляет собой полностью разборную конструкцию и состоит из рамы и пакета штампованных гофрированных пластин с уплотнениями, образующих теплопередающую поверхность.

Рама теплообменника состоит из неподвижной плиты 1, подвижной плиты 2, штатива 3, верхней 4 и нижней 5 направляющих, и комплекта стяжных болтов 6. Верхняя и нижняя направляющие крепятся к неподвижной плите и к штативу. На направляющие навешивается подвижная плита и между неподвижной и подвижной плитами пакет пластин. Проточная пластина 7 имеет четыре отверстия для прохода теплоносителей и уплотнение 8, расположенное по периметру. Неподвижная и подвижная плиты стягиваются болтами, гайки 9 на стяжном болте крепятся со стороны подвижной плиты. У одноходовых теплообменников все соединения трубопроводов расположены на неподвижной плите. Для крепления теплообменника к строительным конструкциям на неподвижной плите и штативе предусмотрены опоры 10.

Пластины гофрированные штампованные производятся из нержавеющей стали марки AISI 316, титана или высоколегированных сплавов. Толщина пластины зависит от расчетного давления, на которое подбирается теплообменник. Уплотнения для пластин производятся из резины марок EPDM ($T_{max} = 160^{\circ}\text{C}$), NBR ($T_{max} = 140^{\circ}\text{C}$), FKM Viton ($T_{max} = 200^{\circ}\text{C}$). Материалы пластин и уплотнений выбираются в зависимости от вида теплоносителей и их максимальной расчетной температуры и указываются в паспорте теплообменника.

1.4. Устройство и работа

Пакет пластин с прокладками Рис. 2 образует две системы параллельных каналов, в которых протекают, обычно в режиме противотока, среды, участвующие в теплообмене. Каналы для греющего теплоносителя располагаются через один, чередуясь с каналами для нагреваемого теплоносителя.

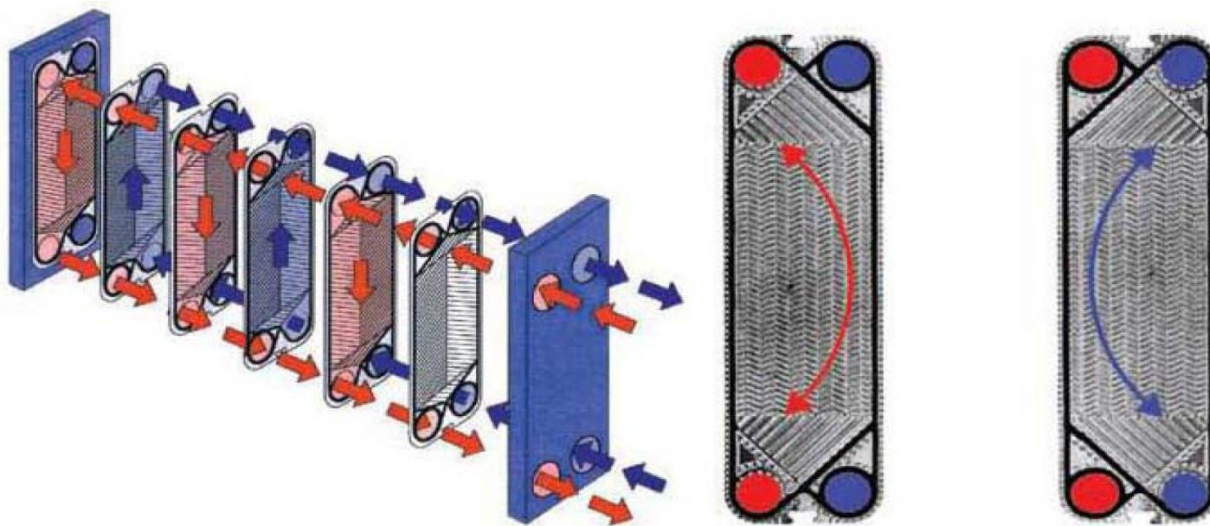


Рис.2. Схема движения теплоносителей в пакете пластин теплообменника.

Схема движения теплоносителей организована таким образом, что два теплоносителя, участвующие в процессе теплообмена, движутся по разные стороны одной пластины. Пластины разборного теплообменника одинаковы по конструкции и образуют теплообменный пакет с четырьмя коллекторами для подвода и отвода теплоносителей. Первая и последняя пластины не

участвуют в процессе теплообмена, последняя пластина в одноходовом теплообменнике выполняется без отверстий. Каждая последующая пластина в пакете повернута по отношению к предыдущей на 180°, что создает равномерную сетку пересечения вершин гофр. Между каждой парой пластин образуется щелевой канал сложной формы (зеркальная синусоида), по которому протекает теплоноситель.

Каждая пластина имеет резиновое контурное уплотнение, ограничивающее канал для потока теплоносителя и охватывающее два угловых отверстия по одной стороне пластины, через которые проходит теплоноситель в межпластинный канал и выходит из него, а через два других отверстия, изолированных дополнительно малыми кольцевыми уплотнениями, второй теплоноситель проходит транзитом. Конструкция уплотнений теплообменника исключает возможность взаимного проникновения теплоносителей. При сборке пластины навешиваются уплотнением в сторону неподвижной плиты.

Под каждую конкретную задачу подбирается необходимая компоновка пластин Рис.3, которые образуют необходимое количество параллельных каналов, организованных в один или несколько ходов. Компоновка пластин указывается в паспорте теплообменника.

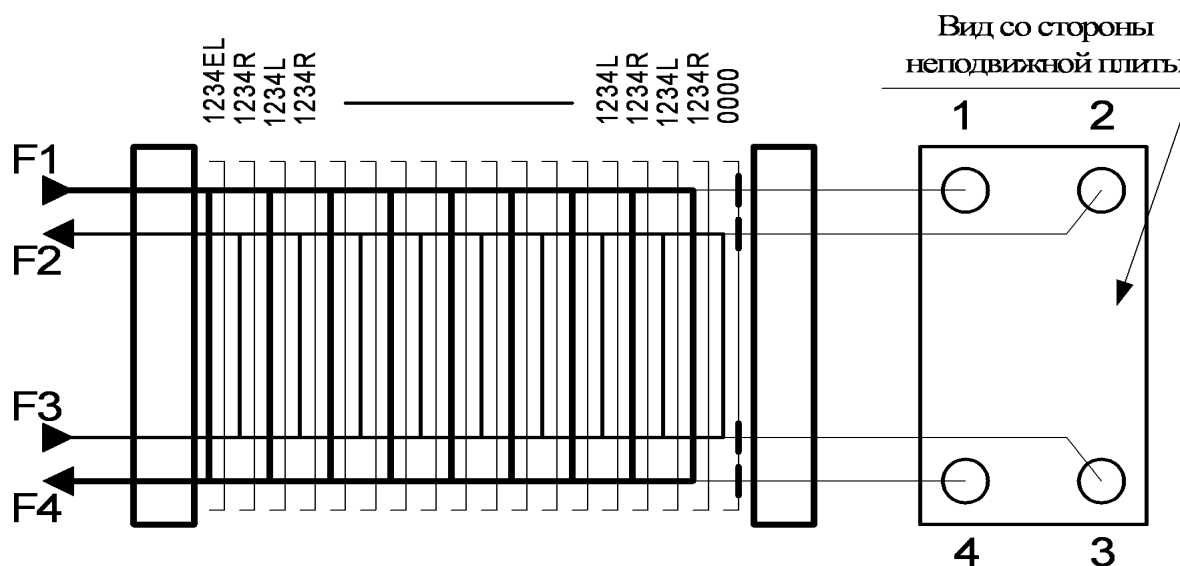


Рис.3 Пример компоновки пластин в теплообменнике

F1 – вход греющего теплоносителя в порт №1, **F2** – выход нагреваемого теплоносителя из порта № 2;
F3 – вход нагреваемого теплоносителя в порт № 3; **F4** – выход греющего теплоносителя из порта № 4.

Прокладки, расположенные на пластине и закрепленные на ней при помощи механической самофиксации (клипсовый способ крепления ParaClip, EasyClip), после стяжки пакета гарантируют эффективное уплотнение между внутренними полостями теплообменника и атмосферой.

Уплотнение отверстий (портов) на неподвижной плите осуществляется специальным уплотнением первой пластины.

Теплообменник рассчитывается под конкретные параметры и в результате набирается такое количество пластин, которое необходимо для получения теплопередающей поверхности,

достаточной для обеспечения заданных тепловой производительности и допустимых потерь давления.

Коды пластин 1234, 1234Е означают, что пластины изготовлены с четырьмя отверстиями (портами) выполненными по углам пластины. Код пластины 0000 означает, что пластина без отверстий (последняя в пакете пластин). Буква Е показывает, что это первая после неподвижной плиты пластина со специальным уплотнением, препятствующим прохождению теплоносителя между неподвижной плитой и первой пластиной. Нумерация отверстий идет с левого верхнего угла по часовой стрелке.

Левая пластина L конструктивно изготовлена так, что при взгляде на пластину со стороны уплотнения левые отверстия портов открыты для прохода среды, а правые отверстия портов закрыты элементами уплотнения.

Правая пластина R, это левая пластина, перевернутая на 180° в плоскости пластины.

Существуют различные компоновки пластин в теплообменнике: одноходовые, многоходовые, с подводом дополнительных потоков теплоносителей.

Теплообменники с диаметрами соединений 32 мм и более имеют фланцевые соединения по ГОСТ 12815. Теплообменники с диаметрами соединений менее 32 мм имеют резьбовые соединения по ГОСТ 6357.

По специальным требованиям все типы теплообменников могут изготавливаться с уплотнительными поверхностями фланцевых соединений по ГОСТ 12815 и ответными фланцами по ГОСТ 12820, ГОСТ 12821, ГОСТ 12822.

1.5. Средства измерения, инструмент и принадлежности

Метрологическое обеспечение и обвязка теплообменника выполняется монтажной организацией (Заказчиком).

Для подготовки к работе, техническому обслуживанию и выявлению неисправностей теплообменника необходимо обеспечение контрольно-измерительными приборами и мерительным инструментом, приведенными в таблице 3.

Таблица 3.

Средства измерения

Наименование прибора (инструмента)	Исходные данные для выбора прибора	Назначение
Манометр ДМ-1001У2 ГОСТ 2405	Предел измерения 0 - 2,5 МПа	Для проведения гидравлических испытаний
Манометр ДМ-1001У2 ГОСТ 2405	Предел измерения 0 - 6,0 МПа	Для проведения гидравлических испытаний
Термометр биметаллический ТБ-1	Предел измерения 0...+150°С	Для контроля температуры теплоносителя
Термометр биметаллический ТБ-1	Предел измерения 0...+150°С	Для контроля температуры теплоносителя
Штангенциркуль ШЦ-III-1600-0,05 ГОСТ 166	Предел измерения 0 - 1000 мм	Для контроля качества сборки
Линейка - 1500 ГОСТ 427	Предел измерения 0 - 1500 мм	Для контроля качества сборки
Рулетка металлическая Р10 Н2 К ГОСТ 7502	Предел измерения 0 - 10 м	Для контроля качества сборки
<p>Примечания:</p> <ol style="list-style-type: none"> 1. Манометры должны иметь класс точности не ниже 1,5. 2. Для контроля изделий допускается применение других средств измерений, обеспечивающих необходимую точность. 		

Контрольно-измерительные приборы и мерительный инструмент в комплект поставки не входят. Выбор конкретных типов приборов и мерительного инструмента производится потребителем теплообменника.

Для выполнения работ по установке, техническому обслуживанию, демонтажу теплообменника необходимо обеспечение инструментом, приведённым в таблице 4.

Таблица 4. Инструмент для установки, обслуживания и демонтажа теплообменника

Наименование и обозначение	Количество	Назначение
1 Ключ 7811-0476 С1 Х9 ГОСТ 2839 (S1xS2=18x21 мм)	1	Для гаек и болтов
2 Ключ 7811-0468 С1 Х9 ГОСТ 2839 (S1xS2=24x30 мм)	1	
3 Ключ 7811-0471 С 1 Х 9 ГОСТ 2839 (S1xS2=30x36мм)	1	
4 Ключ 7811-0044 С1 Х9 ГОСТ 2839 (S1xS2=36x41 мм)	1	
5 Ключ 7811-0046 С1 Х9 ГОСТ 2839 (S1xS2=46x50 мм)	1	
6 Ключ 7811-0048 С 1 Х 9 ГОСТ 2839 (S1xS2=55x60 мм)	1	
7 Крейцмейсель 2814-0017 7ХФ Н12.Х1 ГОСТ 7212	1	Для загибания стопорных шайб (при наличии)
8 Молоток 7850-0116 Ц15Хр ГОСТ 2310	1	
<p>Примечания:</p> <ol style="list-style-type: none"> 1. Стандартный инструмент в объем поставки не входит. Заказывается по документации потребителя теплообменника. 2. Допускается использование других типов стандартного инструмента. 		

1.6. Маркировка

На неподвижной плите рамы теплообменника прикреплена фирменная табличка, содержащая:

- ТОВАРНЫЙ ЗНАК;
- ТУ 3612-002-13573683-04
- ТИП/ГОД ИЗГОТОВЛЕНИЯ;
- СЕРИЙНЫЙ №
- ЧЕРТЕЖ №
- ТЕПЛОВАЯ ПРОИЗВОДИТЕЛЬНОСТЬ,
- ПОВЕРХНОСТЬ ТЕПЛООБМЕНА;
- РАБОЧЕЕ ДАВЛЕНИЕ;
- РАСЧЕТНОЕ ДАВЛЕНИЕ
- ПРОБНОЕ ДАВЛЕНИЕ
- РАБОЧАЯ ТЕМПЕРАТУРА МАКС/МИН;
- ДЛИНА ПАКЕТА ПЛАСТИН МАКС/МИН;
- КОНТАКТНЫЕ ДАННЫЕ

Внутренние полости теплообменника на период транспортирования и хранения герметизируются по отношению к внешней среде путем установки заглушек.

При наличии дополнительных требований к маркировке оборудования, оговоренных в договоре на поставку, на корпусе теплообменника устанавливается фирменная табличка с нанесенными на ней следующими данными, нанесенными ударным способом (высота шрифта 3мм):

- ТОВАРНЫЙ ЗНАК
- ТИП (обозначение изделия)
- ГОД
- СЕРИЙНЫЙ №
- ЧЕРТЕЖ №
- ТУ НА ИЗГОТОВЛЕНИЕ
- ПРОЕКТ
- КОД (по системе кодирования заказчика, например KKS, AKZ)
- ТЕПЛОВАЯ НАГРУЗКА
- ПОВЕРХНОСТЬ ТЕПЛООБМЕНА
- МАССА ПУСТОГО
- МАССА ЗАПОЛНЕННОГО
- РАБОЧАЯ СРЕДА
- РАСЧЕТНАЯ ТЕМПЕРАТУРА
- РАСЧЕТНОЕ ДАВЛЕНИЕ
- ДАВЛЕНИЕ ИСПЫТАНИЙ
- ОБЪЕМ
- ДАТА ИСПЫТАНИЙ (дата испытаний, месяц и год)
- Длина пакета пластин МИН/МАКС

При наличии дополнительных требований к маркировке оборудования по форме Заказчика допускается прикреплять дополнительные таблички с информацией, оговоренной в договоре поставки.

1.7. Упаковка

Теплообменник не требует специальной упаковки, транспортируется и хранится закрепленным на деревянном поддоне и закрытым полиэтиленовой пленкой (Рис. 4) по ГОСТ 10354 или в деревянном прочноплотном ящике.



Рис.4 Пример упаковки разборного пластинчатого теплообменника

Комплект запасных частей, поставляемый по отдельному договору, упаковывается в отдельную тару, и транспортируется вместе с теплообменником или отдельными транспортными блоками.

Эксплуатационная и товаросопроводительная документация упаковывается совместно с теплообменником в пакет из водонепроницаемого материала или полиэтиленовой пленки по ГОСТ 10354.

При хранении теплообменника, прошедшего ремонтно-восстановительные работы на эксплуатирующем предприятии, в качестве изолирующего материала использовать полиэтиленовую пленку ГОСТ 10354 или другой водонепроницаемый материал.

При длительном хранении теплообменника на территории эксплуатирующего предприятия контроль за соблюдением правил и условий хранения изделий выполняется под наблюдением обслуживающих служб эксплуатирующего предприятия (Заказчика).

Возможно изменение варианта упаковки теплообменника в соответствии с требованиями договора.

2. Использование по назначению изделия

2.1. Эксплуатационные ограничения

Подготовка теплообменника к работе, запуск в работу, остановка и обслуживание во время эксплуатации должны проводиться в совокупности с выполнением указаний соответствующих разделов руководства по эксплуатации и инструкций по эксплуатации циркуляционного контура штатной системы, в которой предусмотрена его установка.

Теплообменник предназначен для эксплуатации при заданных значениях расходов, температур, давлений, типа теплоносителя, указанных в паспорте на теплообменник и на табличке. Работоспособность теплообменника при иных условиях эксплуатации не гарантируется.

Запрещается использование в процессах теплообмена сред, соприкосновение которых при определенной концентрации приводит к самовоспламенению, взрыву и т.п.

Для защиты теплообменника во время запуска в работу и его эксплуатации комплектом пускозащитного оборудования системы, в которой он устанавливается, должны быть предусмотрены:

- защита от превышения давления выше расчетного давления;
- защита от повышенной вибрации теплообменника;
- защита от гидравлического удара;
- защита от пульсации давления;
- защита от попадания инородных тел во внутренние полости;
- защита от прямого воздействия солнечных лучей, источников ультрафиолетового излучения (сварки) и озона.

Теплообменник чувствителен к гидравлическому удару. Гидравлический удар может произойти при регулировании, ремонтах, запуске насосов и т.д. Для того чтобы исключить гидравлический удар, рекомендуется использовать дросселирование клапанов, устанавливать стабилизаторы давления или разрывные мембраны на циркуляционных трубопроводах, устанавливать реле запаздывания в электрической сети управления, организовывать автоматический запуск насосов только при закрытой арматуре (на закрытую задвижку) и т.д.

При наличии в системе поршневых, шестеренных насосов, дозирующих устройств и т.п., необходимо исключить возможность передачи пульсации давления и вибраций на пластинчатый

теплообменник, так как это может вызвать усталостные трещины в пластинах, что приведет к выходу теплообменника из строя.

Защита от превышения давления должна обеспечиваться технологической схемой системы, в которой предусмотрена эксплуатация теплообменника.

При эксплуатации теплообменника необходимо защитить пакет пластин и прокладок от воздействия солнечных лучей, иных источников ультрафиолетового излучения (например, сварки) и озона установкой защитного экрана.

Нагрузки на патрубки теплообменника не должны превышать допустимые значения, приведенные в таблице 5.

Таблица 5. Допустимые значения нагрузок на патрубки теплообменника

Условный диаметр, мм	Расчетное давление, МПа (кгс/см ²)					
	1,0 (10,0)		1,6 (16,0)		2,5 (25,0)	
	F _x , F _y , F _z Н	M _x , M _z , M _y Н·м	F _x , F _y , F _z Н	M _x , M _z , M _y Н·м	F _x , F _y , F _z Н	M _x , M _z , M _y Н·м
32	90	0	119	1	167	2
50	208	76	273	80	383	88
80	365	230	480	246	673	274
100	477	358	628	388	879	438
150	776	750	1022	840	1430	990
200	1096	1236	1443	1431	2020	1758
250	1433	1809	1886	2167	2640	2763

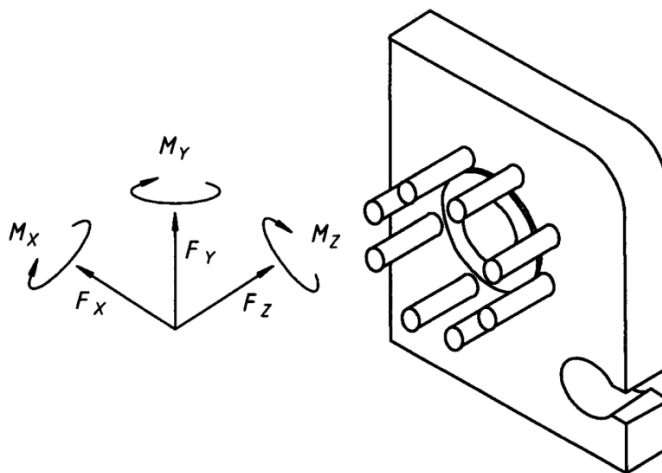


Рис. 5. Направления сил и моментов на патрубки теплообменника.

По требованиям заказчика оборудование может быть произведено с учётом более высоких максимально допустимых нагрузок на патрубки. В этом случае прочностные расчёты и значения специальных нагрузок будут указаны в производственных документах на оборудование.

При проведении гидравлических испытаний разница давлений между полостями теплообменника не должна превышать максимального дифференциального давления, указанного в паспорте теплообменника.

2.2. Подготовка теплообменника к использованию

В этом разделе приведен полный перечень работ при подготовке теплообменника к использованию после длительного его бездействия. В других случаях объем работ по подготовке теплообменника к использованию определяется степенью готовности и состоянием теплообменника на момент выполнения работ.

Теплообменник должен быть смонтирован специализированной монтажной организацией, имеющей необходимые лицензии, в соответствии с требованиями соответствующих стандартов и норм. Монтажная организация несет полную ответственность за подготовку, установку и присоединение теплообменного оборудования.

Рекомендуется не распаковывать оборудование до непосредственной даты проведения монтажных работ.

Перед проведением монтажных работ удалить с теплообменника полиэтиленовую пленку. Демонтировать теплообменник и комплект запасных частей (при наличии) с деревянного поддона или извлечь из иной тары (ящика). Транспортные заглушки с портов теплообменника снимать непосредственно перед присоединением к ним соответствующих трубопроводов. После снятия транспортных заглушек обеспечить чистоту и исключить попадание во внутренние полости теплообменника посторонних предметов.

На типоразмерах теплообменников с диаметрами соединений 100 мм и больше на неподвижной и подвижной плитах предусмотрены монтажные проушины для строповки теплообменника.

Строповку теплообменника производить в соответствии со схемами строповки, указанными на Рис.6.

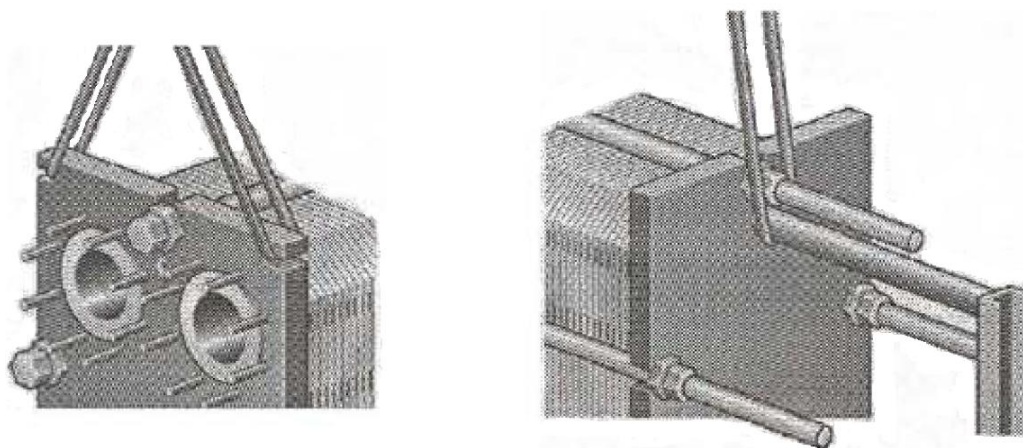


Рис. 6 Варианты правильного крепления теплообменника к подъёмному механизму

Запрещается поднимать теплообменник снизу за пластины, за соединительные отверстия, шпильки вокруг них или за стягивающие болты!

Строповку теплообменника производить при помощи текстильных строп с достаточной грузоподъемностью. Применение стального стропа не допускается.

Проверить комплектность теплообменника и его составных частей. Визуально проверить внешнее состояние оборудования на отсутствие механических и коррозионных повреждений. Подготовить опорную фундаментную раму для установки теплообменника. Допуск параллельности поверхности фундаментной рамы относительно плоскости горизонта 0,5 мм на длине 1000 мм. Фундаментная

рама подготавливается по документации монтажной организации (Заказчика) и в комплект поставки не входит.

2.3. Монтаж

Установить теплообменник на фундаментную раму и закрепить его, используя отверстия в опорах. Крепежные изделия в комплект поставки не входят. Для облегчения обслуживания и инспекции, рекомендуется обеспечить достаточное свободное пространство вокруг теплообменника. В частности, должна быть обеспечена возможность снятия пластин с несущей балки и открепления болтов. На Рис.7 приведены рекомендованные размеры свободного пространства вокруг теплообменного аппарата.

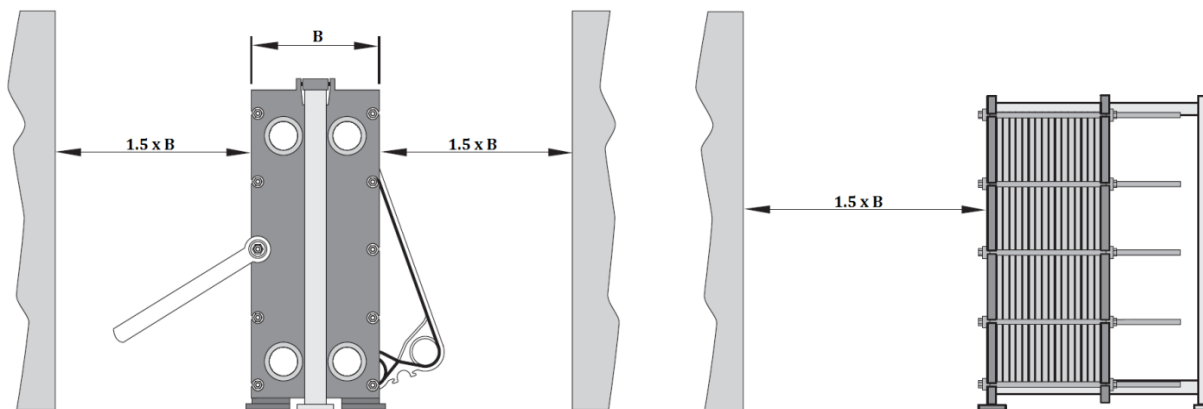


Рис. 7. Установка теплообменника

Также должна быть возможность снятия изолирующих экранов и кожухов без разборки подключаемых трубопроводов. Прижимная плита должна свободно двигаться по всей длине несущей балки при разборке теплообменника.

Источником нарушения экологической чистоты могут быть рабочие среды, участвующие в теплообмене, поэтому конструктивно эксплуатирующей организацией должно быть предусмотрено следующее:

- специализированное место для дренажного слива рабочих сред;
- исключены неорганизованные утечки рабочих сред;
- опорожнение теплообменника перед его демонтажем и разборкой.

В случае, если слив рабочих сред производится в систему канализации, необходимо исключить возможность загрязнения окружающей среды. В случае отсутствия возможности отвода рабочих сред непосредственно в дренажную систему, под теплообменником рекомендуется установить поддон.

Присоединить трубопроводы к патрубкам теплообменника. Теплообменник проектируется и изготавливается, как правило, с четырьмя портами для подвода и отвода рабочих сред, участвующих в теплообмене, расположенных на неподвижной плите.

Для исключения дополнительных нагрузок на корпус теплообменника все трубопроводы, присоединяемые к теплообменнику, должны быть жестко закреплены и поддерживаться опорами.

После окончания монтажа проверить теплообменник и места присоединения к нему трубопроводов гидравлическим давлением в составе штатной системы, в которой предусмотрена эксплуатация теплообменника в соответствии с требованиями паспорта.

2.4. Подготовка к запуску

Настоящий раздел определяет порядок подготовки теплообменника к работе после:

- установки на объект в состав штатной системы;
- осушения штатной системы, в состав которой входит теплообменник;
- длительного бездействия.

Проверить соответствие расстояния между неподвижной и прижимной плитой (размер стяжки пакета пластин) значению, указанному на табличке теплообменника и в паспорте. Минимально и максимально допустимые значения расстояния приведены в паспорте и на табличке теплообменника.

Заполнить внутренние полости теплообменника рабочими средами путем плавного открытия запорной арматуры на циркуляционных трубопроводах штатной системы (время открытия - закрытия арматуры должно составлять 2...3 мин).

Необходимо избегать резких повышений давления и температуры, так как это может вызвать повреждение пластин и прокладок и привести к появлению течей. Пуск насосов должен производиться при закрытых клапанах. Регулирующая и запорная арматура должна открываться плавно.

Последовательно запустить в работу сначала нагреваемый (холодный) контур, а затем охлаждаемый (горячий).

Скорость подъема и снижения давления при пуске и останове не должна превышать 1,0 МПа (10 кгс/см²) в мин. Скорость изменения температуры при пуске и останове не должна превышать 10 °С в мин.

Пуск теплообменника в зимний период времени производится в соответствии с “Регламентом пуска-остановки теплообменника в зимний период”.

При использовании в качестве греющей среды пара, он должен подаваться в аппарат в последнюю очередь, после всех остальных рабочих сред. Этим мерам предосторожности необходимо следовать при эксплуатации любых типов теплообменников.

Произвести удаление воздуха из внутренних полостей теплообменника. Наличие воздуха в пластинчатом теплообменнике снижает теплопередающие характеристики и увеличивает гидравлическое сопротивление аппарата (падение давления), а так же приводит к повышению вероятности появления коррозии. Воздух из пластинчатого теплообменника вытесняется потоком среды.

Запуск в эксплуатацию теплообменника после кратковременного бездействия в составе штатной системы, заполненной рабочей средой, производится в режиме первоначального пуска.

Контроль работы теплообменника производится по показаниям установленных приборов. Периодичность контроля – по регламенту эксплуатирующей организации (Заказчика). Осмотр 1 раз в 4 недели.

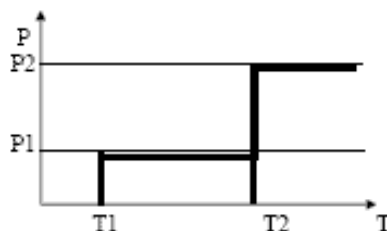
Во время пуска теплообменника могут возникнуть небольшие протечки в виде отдельных капель среды, которые исчезнут после разогрева пластин и прокладок до рабочей температуры.

2.5. Регламент пуска-остановки теплообменника в зимний период.

Разборные пластинчатые теплообменники, в которых используются теплоносители с температурой замерзания выше минимальной температуры наружного воздуха наиболее холодной пятидневки, необходимо эксплуатировать в отапливаемых помещениях или обогреваемых контейнерах. Изоляционный кожух теплообменника не является обогреваемым контейнером; он используется для защиты эксплуатационного персонала от ожогов при работающем теплообменнике. При пуске (остановке) теплообменника минимальная температура в отапливаемом помещении или обогреваемом контейнере должна как минимум на 5 оС превышать температуру замерзания теплоносителя. Если один из теплоносителей имеет высокую вязкость, температура в отапливаемом помещении или обогреваемом контейнере должна обеспечивать текучесть вязкого теплоносителя. Если производится остановка теплообменника при температуре воздуха в помещении или отапливаемом контейнере ниже минимальной температуры, указанной выше, теплоносители подлежат немедленному сливанию из теплообменника через спускные вентили, установленные на трубопроводах вблизи нижних портов теплообменника или путем отсоединения трубопроводов от нижних портов теплообменника. Теплообменник должен быть осушен для предотвращения деформации теплопередающих пластин и повреждения резиновых уплотнений. Минимальная рабочая температура теплообменника указана в паспорте теплообменника и на табличке, прикрепленной к теплообменнику.

Если в теплообменнике используется пар в качестве греющего теплоносителя, пар должен всегда включаться в последнюю очередь, а выключаться в первую очередь. Запрещено подавать пар в теплообменник при отключении нагреваемого теплоносителя.

Пуск (остановка) теплообменника в зимнее время, должны осуществляться в соответствии с графиком:



Где: T1– минимальная рабочая температура теплообменника (п.4);

T2-минимальная температура нагреваемого теплоносителя на входе, при которой допускается работа сосуда, например для воды +5 оС

P1– давление пуска, $P1=0,35*P2$;

P2– рабочее давление сосуда.

При температуре T2 ниже или равной температуре T1 давление пуска принимается равным рабочему давлению.

Достижение давления P1 и P2 следует осуществлять постепенно по 0,25*P1 или 0,25*P2 в течение часа с 15 минутными выдержками давления на ступенях 0,25*P1 (0,25*P2), 0,5*P1 (0,5*P2), 0,75*P1 (0,75*P2). Задвижки на теплообменнике открываются (закрываются) плавно. Останов теплообменника производится в обратном порядке.

Скорость подъема (снижения) температуры должна быть не более 30 °С в час.

2.6. Демонтаж

Последовательно отключить сначала горячий контур, затем холодный контур теплообменника задвижками, расположенными на подводящих трубопроводах. Убедиться в том, что в контурах теплообменника отсутствует давление и температура стенки теплообменника не менее 5 °С и не более 40 °С.

Слить рабочую среду из теплообменника в соответствии с инструкцией по обслуживанию штатной системы, в которой предусмотрена эксплуатация теплообменника и произвести демонтаж теплообменника в следующей последовательности.

Отвернуть соединительные муфты или болты крепления ответных фланцев и отсоединить трубопроводы рабочих сред от портов теплообменника.

Отвернуть детали крепления теплообменника к фундаментной раме и демонтировать теплообменник. Все работы по демонтажу теплообменника должны производиться по документации эксплуатирующей организации (Заказчика).

2.7. Перечень возможных неисправностей теплообменника

Перечень возможных неисправностей теплообменника и способы их устранения приведены в таблице 6.

Таблица 6. Перечень возможных неисправностей теплообменника

Неполадка	Возможные причины	Предлагаемые меры
1. Уменьшение теплопередачи	<p>а. Температура на входе или расход теплоносителя не соответствуют расчетным</p> <p>б. Загрязнены теплопередающая поверхность пластин и коллектора теплообменника</p> <p>с. Замерзание...</p>	<p>Привести температуру или расход теплоносителя к номинальному режиму</p> <p>Разобрать теплообменник и произвести очистку пластин и коллекторов</p> <p>Привести температуру или скорость потока к номинальному режиму</p>
2. Резкое увеличение потери давления или снижение расхода	<p>а. Загрязнение теплопередающей поверхности пластин и коллекторов теплообменника</p> <p>б. Загрязнения блокируют каналы протекания жидкости</p>	<p>Разобрать теплообменник и произвести очистку пластин</p> <p>Разобрать теплообменник и очистить пластины. Перед теплообменником должны быть установлены фильтры, препятствующие попаданию загрязнений в теплообменник.</p> <p>Реверсировать поток, чтобы смыть загрязнения.</p>
3. Видимая протечка	<p>а. Рабочее давление превышает расчетное для теплообменника</p> <p>б. Теплообменник не стянут до рабочего состояния</p>	<p>Снизить давление до установленного рабочего значения. Рабочее давление всегда должно быть ниже расчетного для теплообменника</p> <p>Сильнее стянуть теплообменник шагами по 0,025мм на каждую пластину,</p>

	<p>с. Возможно, что поверхности уплотнения пластин или прокладок повреждены или загрязнены.</p> <p>d. Химическое воздействие на прокладки</p> <p>e. Механическая эрозия</p>	<p>каждый раз проверяя наличие протечки. Размер стяжки не должен быть меньше минимального значения, указанного на табличке теплообменника. Если после стяжки на минимально допустимый размер течь не прекратилась, полностью заменить уплотнения.</p> <p>Разобрать теплообменник и осмотреть пластины и прокладки. На прокладках не должно быть порезов, трещин, загрязнений или замятин. Пластины должны быть чистые, без грубых царапин или вмятин с любой из сторон. Заменить все дефектные детали.</p> <p>Найти причину химического воздействия и устранить ее.</p> <p>Найти причину механической эрозии и устранить ее.</p>
<p>4. Загрязнение от взаимопроникновения сред</p>	<p>a. Трещины в одной или более пластинах. Они могут появиться из-за усталости, вызванной колебаниями давления во время работы.</p> <p>b. Отверстия в пластинах, вызванные коррозией.</p>	<p>Разобрать теплообменник и осмотреть пластины. Заменить дефектные детали. Найти причину колебаний давления, устранить ее.</p> <p>Для обнаружения трещин в пластинах может потребоваться использование индикаторного красителя или иные испытания. В этих случаях обратитесь к заводской службе клиента.</p> <p>Найти причину коррозии и принять меры: отменить использование коррозионной добавки или применять пластины из другого материала.</p>

2.8. Меры безопасности

На всех этапах эксплуатации теплообменника необходимо строго соблюдать меры безопасности, изложенные в данном подразделе.

К монтажу, демонтажу, наладке и обслуживанию допускаются лица, изучившие настоящее руководство, эксплуатационную документацию, конструкцию теплообменника, прошедшие аттестацию и инструктаж по технике безопасности, пожарной безопасности и производственной санитарии.

Периодический инструктаж персонала, обслуживающего теплообменник, по правилам техники безопасности должен проводиться по регламенту, установленному службой эксплуатации.

Подъем и перемещение теплообменника производить только в соответствии с требованиями, указанными разделе 2.2. Строповка теплообменника за стяжные болты, соединения и шпильки соединений не допускается.

При подготовке теплообменника к работе и его техническом обслуживании запрещается пользоваться неисправным или непроверенным инструментом, случайными подставками. Монтажные работы производить бригадой, состоящей не менее чем из двух человек.

При проведении сварочных работ во время монтажа, эксплуатации и обслуживании теплообменника запрещается использовать его в заземляющем контуре.

Запрещается эксплуатация теплообменника с параметрами рабочей среды, превышающими значения, указанные в паспорте и на табличке.

При гидравлических испытаниях теплообменника не допускается использование сжатого воздуха или другого газа для подъема давления.

Запрещается производить работы по устранению неполадок и дефектов при наличии давления во внутренней полости теплообменника и температуры поверхности теплообменника выше 45 °С.

При заполнении (дренаже) теплообменника принять меры предосторожности от возможного разбрызгивания горячих или опасных сред из воздушных (дренажных) вентилялей.

На теплообменник рекомендуется установить защитный экран для предотвращения разбрызгивания жидкости в случае выхода из строя прокладок. Защитный экран в стандартный комплект поставки не входит.

Теплообменник, температура наружных поверхностей которого в процессе эксплуатации может превышать 45 °С, должен быть теплоизолирован. Рекомендуется дополнительная установка ограждающих конструкций теплообменника. Теплоизоляция и ограждающие конструкции теплообменника разрабатываются и изготавливаются по документации эксплуатирующей организации (Заказчика) и в комплект поставки не входят.

3. Техническое обслуживание

3.1. Техническое обслуживание изделия

3.1.1. Общие указания

Для поддержания теплообменника в постоянной готовности к действию и обеспечения его нормальной работы необходимо проводить техническое обслуживание теплообменника.

К техническому обслуживанию теплообменника допускаются лица, изучившие устройство, правила безопасности при его работе, требования настоящего руководства, а также инструкцию по эксплуатации циркуляционного контура штатной системы, в которой предусмотрена эксплуатация теплообменника.

Техническое обслуживание теплообменника производится в процессе эксплуатации.

Своевременное и качественное выполнение мероприятий по техническому обслуживанию предупреждает появление неисправностей и отказов в работе и обеспечивает высокий уровень эксплуатационной надежности теплообменника.

Все неисправности, выявленные в процессе технического обслуживания, должны быть устранены, замечания о техническом состоянии теплообменника и его составных частей занесены в журнал учета технического обслуживания.

При проведении технического обслуживания необходимо соблюдать меры безопасности, изложенные в подразделе 2.8.

3.1.2. Порядок технического обслуживания изделия

Перечень работ для различных видов технического обслуживания при эксплуатации теплообменника приведен в таблице 7.

Таблица 7. Перечень работ при эксплуатации теплообменника

Перечень работ	Периодичность
Контроль параметров теплообменника	Во время эксплуатации
Узлы крепления теплообменника к фундаментной раме	
Визуальный контроль: - надежности сопряжения опор теплообменника с несущими элементами фундаментной рамы; - полноты затягивания крепежных соединений; - надежности стопорения крепежных соединений; - отсутствия загрязнений и следов коррозии.	Контроль технического состояния узлов перед пуском в эксплуатацию, ежемесячно, при необходимости
Фланцевые разъемы портов подвода и отвода рабочих сред	
Визуальный контроль: - плотности разъёмного соединения (отсутствия следов подтекания); - полноты затягивания крепежных соединений (отсутствия следов подтекания); - надежности стопорения крепежных деталей; - отсутствия загрязнений и следов коррозии.	Контроль технического состояния узлов перед пуском в эксплуатацию, ежемесячно, при необходимости
Пластины теплообменные	
Визуальный контроль: - состояния пластин; - отсутствия следов коррозии; - отсутствия механических повреждений и загрязнений. При необходимости применить контроль методом капиллярной дефектоскопии.	В случае неисправностей по п. 1-3 таблицы 6

Производительность пластинчатого теплообменника и его коррозионная стойкость напрямую зависят от чистоты пластин. Загрязнения, оседающие на пластины в процессе эксплуатации, снижают теплопередающие характеристики и увеличивают гидравлическое сопротивление (падение давления).

Загрязнения с пластин можно удалить, как организовав циркуляцию специального моющего раствора в пакете пластин без разборки теплообменника (безразборная очистка), так и с его разборкой и чисткой пластин вручную (механическая очистка).

При выводе из эксплуатации теплообменника на длительное время (не более 6-ти месяцев) рекомендуется слить из него рабочие среды, разделить пластины и промыть весь аппарат.

После промывки теплообменника для предохранения прокладок от загрязнения, воздействия ультрафиолета и озона, следует стянуть пластины при помощи стяжных болтов. Размер стяжки пакета пластин должен быть больше максимального на 10 %, что должно быть отражено в

документации заказчика. После обжатия пакета пластин, накрыть теплообменник плотной водонепроницаемой тканью. В дальнейшем перед пуском теплообменника в работу необходимо дополнительно обжать теплообменник так, чтобы длина пакета пластин лежала в диапазоне между максимальным и минимальным размером, указанными на табличке теплообменника. Запуск теплообменника в эксплуатацию без стяжки в размер между максимальным и минимальным размером не допускается. Никогда не допускать затяжку пакета пластин в размер меньше минимального размера.

3.1.3. Очистка теплообменника

Очистку внутренних полостей теплообменника от загрязнений необходимо производить при помощи моющих средств, не повреждая при этом пластин или прокладок. При чистке моющими веществами важно не повредить защитную пассивирующую пленку, образующуюся на нержавеющей стали, из которой изготовлены пластины.

Производитель пластин рекомендует следующие моющие средства:

- Масла и жиры удаляются растворителем для масловодяных эмульсий, например BP-System Cleaner.
- Органические и жировые отложения удаляются гидроокисью натрия (NaOH) с макс. концентрацией 2,0 % при макс. температуре 85 °C (185 °F). Концентрация 2,0 % соответствует 5,0 л 30%-ного NaOH на 100 л воды.
- Минеральные отложения удаляют азотной кислотой (HNO₃) - макс. концентрация 0,5% - макс. температура 65 °C (150 °F). Концентрация 0,5% соответствует 0,58 л 62%-ной HNO₃ на 100 л воды.

Избыточная азотная кислота может серьезно повредить нитриловые и другие типы резиновых прокладок.

- Неорганические осадки могут быть удалены специальным состав APV Clean.
- Взамен азотной можно пользоваться, например, фосфорной кислотой в концентрации до 5 % при температуре до 85 °C.
- Окисные, известковые, карбонатные и другие прочные отложения могут быть удалены с помощью препарата ТМС ДП (ТУ 2383-002-56478541-01). Препарат разбавляется водой в соотношении до 1:10. Оптимальная температура раствора для очистки 40-50 °C.
- Окисные и другие отложения могут быть удалены с помощью препарата ТМС ДМ (ТУ 2383-002-56478541-01). Препарат разбавляется водой в соотношении 1:20. Оптимальная температура раствора для очистки 40-50 °C.

ВНИМАНИЕ!

ЗАПРЕЩАЕТСЯ ИСПОЛЬЗОВАТЬ В КАЧЕСТВЕ МОЮЩИХ ВЕЩЕСТВ ЖИДКОСТИ, СОДЕРЖАЩИЕ ХЛОР, НАПРИМЕР, ТАКИЕ КАК СОЛЯНАЯ КИСЛОТА (HCl).

Необходимым условием для безразборной очистки является растворимость отложений, образовавшихся на пластинах, и устойчивость материалов, соприкасающихся с моющим раствором к

его агрессивному воздействию. Для безразборной очистки необходимо использовать систему циркуляции моющего раствора внутри теплообменника. Количество циркулирующего моющего раствора должно быть эквивалентно обычному количеству среды, участвующей в теплообмене. Очистку можно выполнять и без циркуляции, путем заливки в теплообменник моющего раствора. Процедуру очистки повторять до тех пор, пока все загрязнения не будут удалены. Для эффективной очистки необходимо постоянно добавлять в циркуляционную систему свежий моющий раствор, а после очистки теплообменник тщательно промыть чистой водой.

При механической разборной очистке теплообменника необходимо перекрыть подачу теплоносителей, снизив давление теплоносителей в теплообменнике до атмосферного и дать остыть теплообменнику до температуры от 5 °С до 40 °С. Скорость снижения давления не должна превышать 1,0 МПа (10 кгс/см²) в минуту, а скорость изменения температуры не должна превышать 10 °С в минуту.

Ослабить и демонтировать стяжные болты. Отодвинуть прижимную плиту. Ослабление стяжных болтов необходимо производить по диагонали. Замаркировать краской теплопередающие пластины порядковой нумерацией (1, 2, 3...). Маркировка пластин ударным способом не допускается.

Демонтировать с теплопередающих пластин прокладки с механической самофиксацией. Прокладки, закрепленные на пластинах при помощи клея не демонтировать и предохранять от повреждений. После разборки теплообменника каждая пластина очищается в отдельности. Для этого можно использовать, например, оборудование для очистки водой под высоким давлением, снабженное неподвижной или вращающейся щеткой, мягкую щетку, мощную жидкость и воду. Запрещается использовать металлическую щетку. При использовании оборудования для мойки водой под высоким давлением, необходимо исключить применение и возможность попадания на моющуюся поверхность пластины песка или других абразивов.

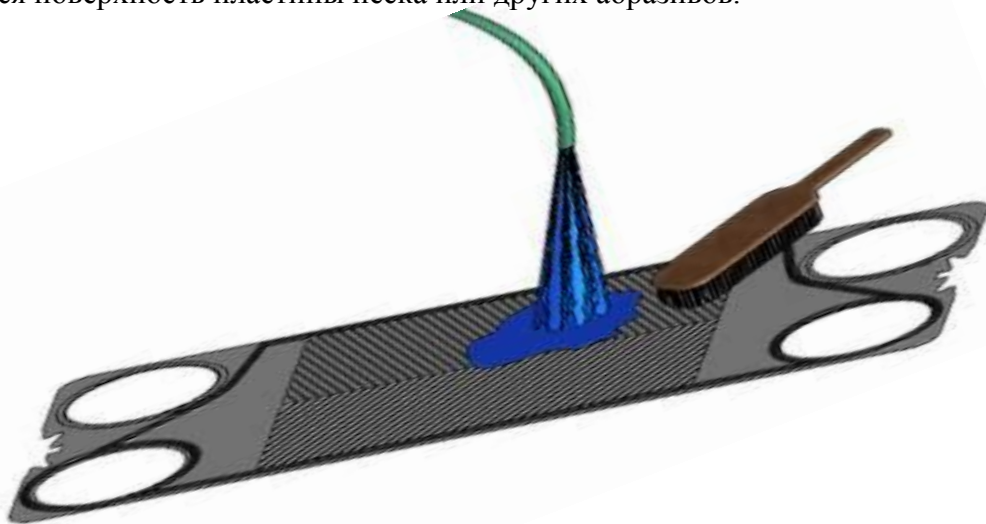


Рис.8 Мойка пластины водой под давлением.

В тех случаях, когда на пластинах образовался толстый слой отложений или накипи, пластины необходимо демонтировать из рамы, снять прокладки и опустить пластины в ванну с моющим раствором. После растворения отложений, пластины промыть чистой водой, просушить места установки прокладок (в случае использования прокладок, крепящихся на пластинах при помощи клея) и установить новые прокладки.

Поверхность пластины считается чистой, если:

- отсутствуют следы загрязнений, отложений и коррозии;
- при проведении по поверхности пластины белой салфеткой на ней не остается следов загрязнения.

При участии в теплообмене нефтепродуктов, все поверхности, контактирующие с ними, должны быть обезжирены.

Проверить прокладки, закрепленные на пластинах при помощи клея. Отклеившиеся прокладки приклеить клеем.

Сборку теплообменника после механической очистки осуществлять в последовательности, обратной разборке.

При сборке пластины установить в то же положение, в каком они были до разборки, учитывая их маркировку по порядку. Для обеспечения правильного распределения потоков рабочих сред, пластины должны быть повернуты на 180° каждая последующая по отношению к предыдущей.

При правильной сборке пластин в пакет, их края образуют рисунок сот, приведенный на Рис.10.

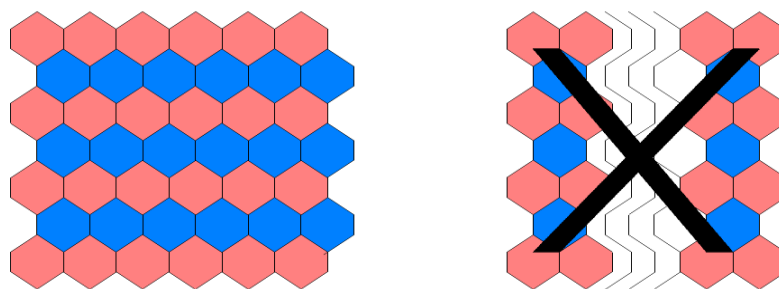


Рис.9. Пример правильной и неправильной сборки пакета пластин

При неправильной сборке пластин в пакет одна или несколько пластин не повернуты на 180° .

Поджать подвижную плиту к пакету пластин и произвести обжатие пакета при помощи стяжных болтов. Затяжку болтов производить по диагонали.

Максимальный и минимальный размеры, определяющие степень сжатия пакета пластин, указаны в паспорте и на табличке теплообменника. Размеры измеряются между внутренними сторонами неподвижной и прижимной плит.

Во время всего процесса сжатия необходимо следить за тем, чтобы между неподвижной и прижимной плитами соблюдалась параллельность. Размер, определяющий степень сжатия, необходимо измерять в верхней, средней и нижней части теплообменника, с обеих сторон. При проведении механической очистки необходимо соблюдать меры безопасности, изложенные в подразделе 2.8

3.1.4. Консервация

Общие указания:

- Оборудование подлежащее консервации должно иметь температуру, равную температуре помещения, в котором производится консервация.
- Консервацию оборудования проводить в помещении при температуре воздуха $25\pm 10^{\circ}\text{C}$ и относительной влажностью воздуха не более 70%.

Новый теплообменник, доставленный от изготовителя, прошёл процедуру заводской консервации и не нуждается в дополнительной консервации, за исключением длительного хранения.

В случае необходимости провести консервацию уже находящегося в эксплуатации теплообменника необходимо выполнить следующие действия:

- Провести очистку теплообменной поверхности от отложений в соответствии с настоящей инструкцией;
- Для теплообменников, установленных на атомных станциях, при необходимости, провести наружную и внутреннюю дезактивацию согласно внутренним инструкциям эксплуатирующей организации;
- Выполнить трёхкратную промывку теплообменника водой (с содержанием хлоридов менее 200 ppm)/химобессоленной водой (для АЭС). Рекомендуется совместить с операцией очистки и/или дезактивации);
- Дренировать теплообменник;
- Протереть поверхность оборудования чистыми хлопчатобумажными салфетками;
- Провести внешний осмотр, при этом проверить отсутствие коррозии, забоев и других повреждений, отсутствие повреждений лакокрасочного покрытия;
- При обнаружении повреждений лакокрасочного покрытия выполнить его текущий ремонт;
- Теплообменник (ранее дренированный) должен быть осушен путём подачи горячего воздуха с температурой не менее 50°C и не более 80°C , расход воздуха должен быть выбран с учётом типа теплообменника (должен быть обеспечен расход воздуха соответствующим скоростям в патрубках не менее 4 м/с). При невозможности организации подачи требуемого количества воздуха рекомендуется увеличить длительность осушки пропорционально изменению расхода воздуха. Длительность осушки не менее 4 часов. Осушке должны подвергаться обе стороны теплообменника;
- Все разъёмы должны быть закрыты, чтобы предотвратить попадание в теплообменник влаги и пыли. Можно использовать ранее установленные на заводе заглушки;
- Ответные фланцы должны быть покрыты антикоррозийным покрытием, например, смазка АМС или К17;
- Стяжные болты и шпильки очистить и покрыть хорошим антикоррозийным покрытием, например ЦИАТИМ 201 по ГОСТ 6267-74 или Литол или подобное;
- Укрыть теплообменник от влаги и пыли водонепроницаемым укрытием, обеспечить циркуляцию воздуха.

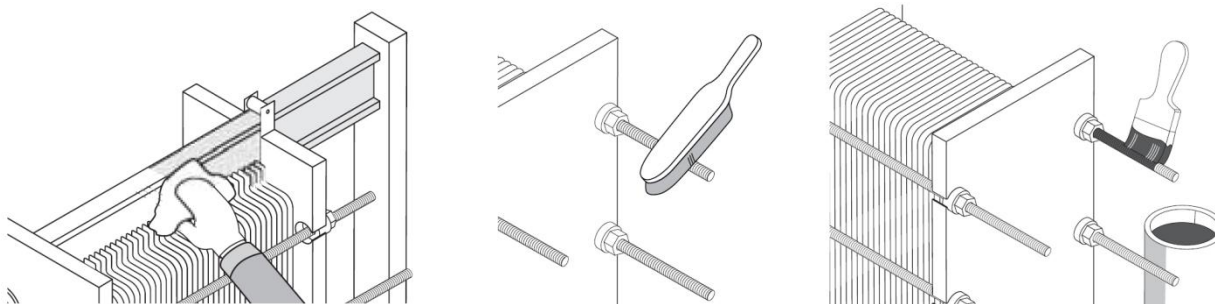


Рис. 10 Консервация теплообменного аппарата

В случае обнаружения повреждений лакокрасочного покрытия необходимо произвести его восстановление. Ремонтная окраска проводится как ремонт пятен, когда степень ржавления превысила $Ri\ 1 - Ri\ 3$, по ISO 12944. Шелушащаяся краска удаляется, и поврежденные участки чистятся. Затем эти участки обрабатываются стальной щёткой/шлифуются, включая несколько сантиметров на неповреждённом участке. Затем участок красится до первоначальной толщины.

Ремонтная окраска проводится как полная повторная окраска, когда степень ржавления на поверхности превысила $Ri\ 4 - Ri\ 5$, по ISO 4628 или по эстетическим причинам необходима равномерная поверхность. Проводится дробеструйная обработка поверхности до степени чистоты SA 2S, по ISO 8501-1. Повторная окраска проводится как новое окрашивание.

Для расконсервации оборудования необходимо выполнить следующие действия:

- Провести внешний осмотр оборудования;
- Проверить отсутствие коррозии, забоин и других повреждений;
- Проверить отсутствие повреждений лакокрасочных покрытий;
- Протереть поверхность оборудования чистыми хлопчатобумажными салфетками;
- Поверхность теплообмена (внутренняя поверхность теплообменника) расконсервации не требует;
- При подключении теплообменника фланцы должны быть очищены от смазки уайтспиритом;
- Стяжные болты необходимо очистить от антикоррозийной смазки и покрыть резьбу тонким слоем смазки типа «Смазка Графитная» по ГОСТ 3333-80 или эквивалентной.

3.2. Техническое обслуживание составных частей изделия

Перед установкой в пакет новой пластины необходимо:

- убедиться, что пластина соответствует типоразмеру;
- убедиться, что выполнены угловые отверстия аналогично старой пластине.

В случае обнаружения дефектов пластин, не подлежащих ремонту, допускается демонтаж дефектной пластины с четырьмя угловыми отверстиями без вставки запасной пластины при условии, что соседняя пластина с четырьмя угловыми отверстиями тоже демонтируется.

По сравнению с первоначальной, поверхность теплопередачи теплообменника, после того как убираются две пластины, сокращается, а перепад давления увеличивается. Допускается увеличивать поверхность теплопередачи теплообменника, добавлением пластин, при условии достаточности длины направляющих. Изменение размера сжатия до размера, определяющего степень сжатия пакета при демонтаже дефектных пластин рассчитывается по формуле $N_1 = N * (C - k) / C$.

Изменение размера сжатия до размера, определяющего степень сжатия пакета при установке дополнительных пластин рассчитывается по формуле

$N_1 = N * (C + k) / C$, где:

- N_1 – размер, определяющий степень сжатия после демонтажа дефектных или установки дополнительных пластин;
- N - первоначальный размер, определяющий степень сжатия, указываемый в паспорте (формуляре) теплообменника;
- C - первоначальное число пластин в пакете, указываемое в паспорте (формуляре) теплообменника;
- k – четное количество пластин, которые демонтируются или добавляются.

Перед удалением старых прокладок требуется запомнить и замаркировать их положение относительно профиля пластины. Первая пластина после неподвижной плиты, не участвующая в теплообмене, должна иметь прокладку в уплотнительных канавках для всех четырех отверстий. Такая прокладка может вырезаться из двух обычных прокладок. Перед установкой в процессе замены требуется сравнить форму новой и старой прокладки.

Большинство теплообменников оснащены бесклеевыми уплотнениями. Бесклеевые уплотнения имеют клипсы для крепления уплотнения к пластине. При замене необходимо снять старую прокладку полностью. Потом почистить от всех остатков канавки и углубления для фиксационных клипс. Вставить новые прокладки можно вручную без применения специальных инструментов. На Рис.11 изображён механизм крепления бесклеевой прокладки.



Рис. А

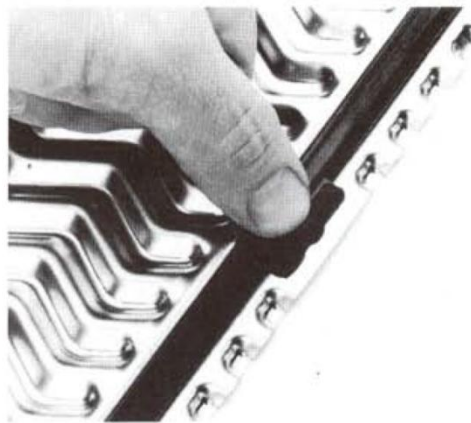


Рис. Б



Рис. В

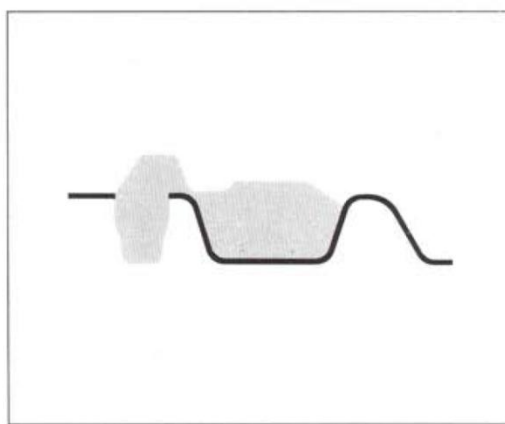


Рис. Г

Рис.11 Крепление бесклеевой прокладки

Если способ крепления прокладки клеевой, то для приклеивания прокладок применяются только синтетические клеи специальных марок: Bostik 1782, 3М ЕС 1099, Bond Spray 77 или Pliobond 20/30, Pliobond 25. Другие марки клея применять нельзя – они могут содержать хлор или другие вещества, могущие повредить металл пластин. Клей наносят кистью, при необходимости его разбавляют ацетоном, но не более чем 1:1.

Удалить с пластины приклеенные клеем старые прокладки. Канавки чистят растворителем, не содержащим хлора. Пластины нужно очистить от остатков старых прокладок. Небольшие кусочки клея, прочно сцепленные с пластиной, можно не удалять – они улучшают приклеивание новой прокладки. Канавки тщательно промывают до полного удаления жира и т.п. загрязнений с помощью тряпки и ацетона или другого растворителя, не содержащего хлора. После этого пластину сушат.

Клей наносят небольшой плоской кисточкой на соответствующие части канавки под прокладку. Прокладка приклеивается к пластине плоской стороной, выпуклая сторона прокладки должна быть сверху. После сушки примерно в теч. 30 сек в зависимости от толщины слоя клея и степени его разбавления клей прочно удерживает прокладку на её месте в канавке, что облегчает сборку. Прокладку прижимают к пластине небольшим весом или другими прокладками примерно на 30 минут. После высыхания клеевого соединения прокладку присыпают тальком для предотвращения склеивания с другими пластинами. После этого пластина готова к сборке. Тщательно соблюдайте последовательность клейки пластин, данную на листе спецификаций.

4. Хранение изделия

Хранение теплообменника в упаковке предприятия – изготовителя по группе 6 (ОЖ2), запасных частей - по группе 3 (ЖЗ), запасных частей, имеющих в составе резинотехнические изделия – по группе 1 (Л) ГОСТ 15150.

Допускается сохраняемость теплообменника в течение двух лет с даты отправки теплообменника с предприятия-изготовителя (поставщика).

Теплообменник должен храниться в помещении. При транспортировке теплообменника допускается кратковременное хранение его при температуре наружного воздуха не ниже -50 оС. Время транспортирования включается в общий срок хранения.

После окончания срока хранения необходимо выполнить переконсервацию теплообменника. При выводе из эксплуатации теплообменника на длительное время слить из него рабочие среды, разделить пластины и промыть весь аппарат.

4.1. Кратковременное хранение

Пластинчатый теплообменник хранить в прохладном и сухом месте, куда не попадают прямые солнечные лучи. Укрыть теплообменник от влаги и пыли водонепроницаемым укрытием, обеспечить циркуляцию воздуха.

При длительном бездействии, если рабочая среда из циркуляционного контура штатной системы не сливается, температура рабочей среды в контуре должна быть не ниже плюс 5 °С.

4.2. Длительное хранение

При хранении теплообменника свыше шести месяцев, он должен находиться в прохладном и сухом месте, куда не попадают прямые солнечные лучи. Укрыть теплообменник от влаги и пыли водонепроницаемым укрытием, обеспечить циркуляцию воздуха. Предпочтительно хранение теплообменников в помещении при температуре от 15⁰С до 20⁰С (от 60⁰F до 70⁰F) и влажности около 70%.

Избегать контакта с соленым воздухом и другими коррозионными средами и не держать вблизи аппаратуру, выделяющую озон.

Все разъемы должны быть закрыты, чтобы предотвратить попадание в теплообменник влаги и пыли. Можно использовать ранее уставленные на заводе-изготовителе заглушки.

Чтобы удлинить срок службы прокладок, рекомендуется ослабить приложенные к ним усилия сжатия, для чего отпустить размер стяжки примерно на 10% от максимального размера сжатого пакета пластин. Максимальный размер сжатого пакета пластин указан в паспорте и в табличке на

теплообменнике. После обжатия пакета пластин, при отсутствии защитного экрана, накрыть теплообменник плотной водонепроницаемой тканью.

Ввод теплообменника в работу после длительного бездействия производить согласно разделу 2.

5. Транспортирование изделия

Теплообменник транспортируется в сборе, либо отдельными сборочными единицами и деталями, объединенными в транспортные блоки.

Транспортирование упакованного теплообменника (транспортных блоков) допускается всеми видами транспорта, в соответствии с Правилами перевозок, действующими на данном виде транспорта. Категория условий транспортирования – 7 (Ж1) согласно ГОСТ 15150.

Условия транспортирования в части воздействия механических факторов соответствуют группе С ГОСТ 23170.

Во время транспортирования должно быть исключено перемещение тары.

Выполнять операции подъема и/или перемещения транспортных блоков необходимо силами квалифицированных такелажников. Персонал должен знать безопасные приемы выполнения такелажных работ.

К месту установки теплообменник должен доставляться подъемным краном, кран-балкой, погрузчиком и т.д. Используемое подъемное устройство должно быть рассчитано на подъем грузов соответствующей массы.

При погрузке/разгрузке **запрещается** теплообменник кантовать, чтобы не произошло смещение плит и стяжных болтов и не нарушилась герметичность изделия.

Неправильное обращение с пластинчатым теплообменником и использование неподходящего грузоподъемного оборудования может привести к повреждениям аппарата и представлять собой опасность для жизни людей.

Рекомендуется не распаковывать оборудование до непосредственной даты проведения монтажных работ!

6. Утилизация изделия

При утилизации теплообменника необходимо:

- опорожнить и очистить теплообменник от остатков рабочих сред;
- демонтировать пакет пластин изготовленных из нержавеющей стали или титана, и отправить на переплавку;
- остальные составные части, изготовленные из углеродистой стали, также отправить на переплавку.

7. Регламент работы с претензиями

При выходе теплообменника из строя в период гарантийного срока эксплуатации необходимо составить технически обоснованный акт рекламации, в котором следует указать:

- а) наименование и полный почтовый адрес организации, в которой эксплуатировался теплообменник;
- б) выписку из акта ввода теплообменника в эксплуатацию;
- в) наработку с момента ввода в эксплуатацию;
- г) условия, при которых теплообменник вышел из строя, включая максимальные давления и температуры теплоносителей и динамику их изменения, анализ химического состава теплоносителей, температуру воздуха в помещении, где установлен теплообменник;
- д) заключение комиссии (с приглашением представителя Изготовителя), составившей и подписавшей акт, о причинах выхода теплообменника из строя;

Все комплектующие вышедшего из строя теплообменника должны быть сохранены для предъявления Изготовителю.

Претензия не будет рассмотрена, если какие-либо комплектующие вышедшего из строя теплообменника отсутствуют.

По требованию Изготовителя ему должны быть предоставлены:

- комплектующие, например, пластины и уплотнения для проведения независимой экспертизы;
- пробы теплоносителей и присадок, которые к ним добавляются, для проведения анализа;
- возможность проведения анализа окружающих условий, в которых работает теплообменник.

Ссылочные нормативные документы

Обозначение документа, на который дана ссылка	Номер раздела, подраздела, пункта, подпункта, перечисления, приложения
ГОСТ 166-89	1.5, Таблица 3
ГОСТ 427-75	1.5, Таблица 3
ГОСТ 2310-77	1.5, Таблица 4
ГОСТ 2405-88	1.5, Таблица 3
ГОСТ 2839-80	1.5, Таблица 4
ГОСТ 6357-81	1.4
ГОСТ 7212-74	1.5, Таблица 4
ГОСТ 7502-98	1.5, Таблица 3
ГОСТ 10354-82	1.7
ГОСТ 12815-80	1.4
ГОСТ 12820-80	1.4
ГОСТ 12821-80	1.4
ГОСТ 12822-80	1.4
ГОСТ 15150-69	1.1
ГОСТ 23170-78	5.

Наши контакты:

Адрес: 105064, г. Москва, ул. Казакова, д.8-8а, стр.2

Тел. (495) 775-23-87

Факс (495) 775-39-97

e-mail: lsb.phe@teplotex.ru

mail@teplotex.ru

URL: www.teplotex.ru